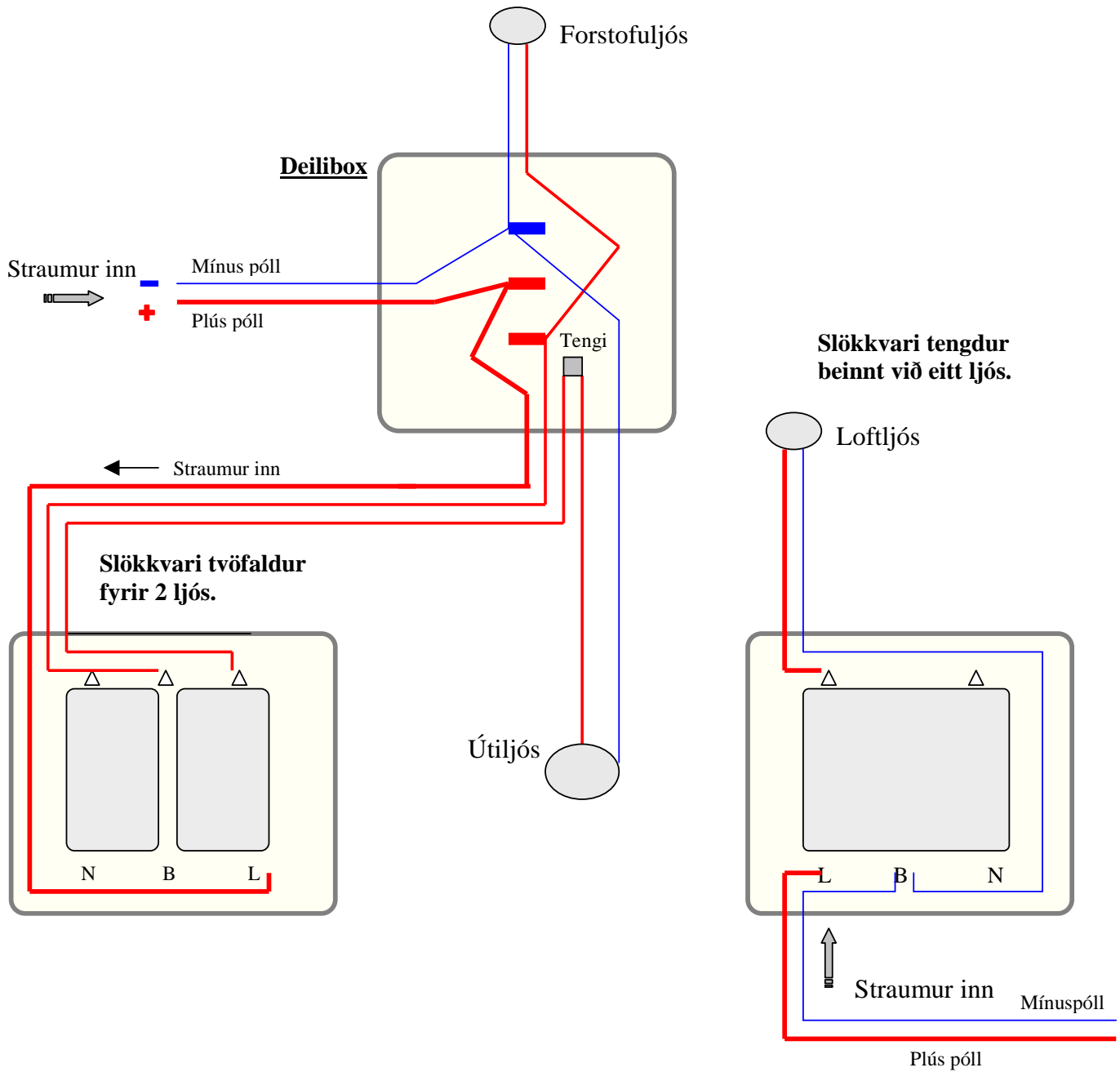


Útiljós og forstofuljós tengt við tvöfaldan slökkvara í gegnum deilibox.



TV Kapalstærðir og lengdir fyrir sjónvarp miðað við mismunandi straumnotkun. Spennufall 2,5%.

Kapalstærð	3A	4A	5A	6A	7A
2 x 2,5q	7 m	5 m	4 m	3,5 m	3 m
2 x 4q	11 m	8 m	7 m	6 m	5 m
2 x 6q	17 m	13 m	10 m	8 m	7 m

Dæmi: Sjónvarp sem tekur 4 amper með 2,5q kapal, þá má lengd kapals vera 5 m., en með 4q kapal má lengd vera 8 m.